

## OKIMAT 4 Instrucțiuni de conectare cu telecomanda

### 7.2.1 Configurarea telecomenzii portabile RF ECO

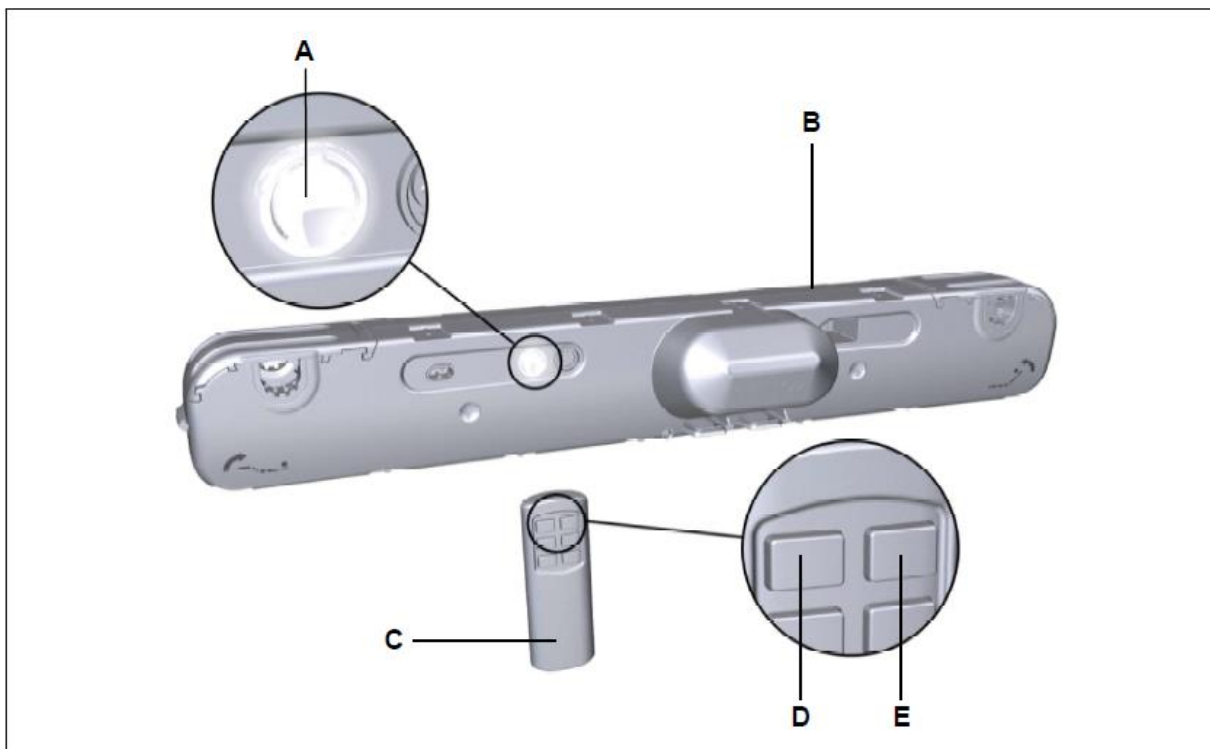


Figura 23 Exemplu:

Configurarea telecomenzii portabile RF ECO

**A** Buton iluminat

**B** OKIMAT 4 cu RF încorporat

**C** Telecomanda RF ECO

**1.** Apăsați de două ori tasta funcțională de pe unitate (**A** din Figura 23) (un dublu clic rapid). Unitatea acum se află în modul de configurare timp de aproximativ 10 secunde. LED-ul de pe tasta funcțională se aprinde.

**2.** Apăsați simultan tastele (**E**) și (**D**) de pe telecomanda portabilă RF ECO. Țineți apăsat pe amândoi până când LED-ul tastei funcționale începe să clipească. Telecomanda RF ECO este acum configurată și gata de folosire.

## **7.2.2 Dezactivarea telecomenzii RF ECO.**

Puteți întrerupe legătura între telecomanda portabilă și unitate; acest lucru este util dacă dorec să scoateți din funcțiune telecomanda sau dacă programarea pentru telecomandă nu a reușit.

Va rog urmați următorii pași:

- 1.** Apăsați tasta funcțională de pe unitate (**A** din Figura 23) de patru ori rapid.
- 2.** Apăsați încă o dată tasta funcțională (**A**). Telecomanda RF ECO este acum dezactivată.